

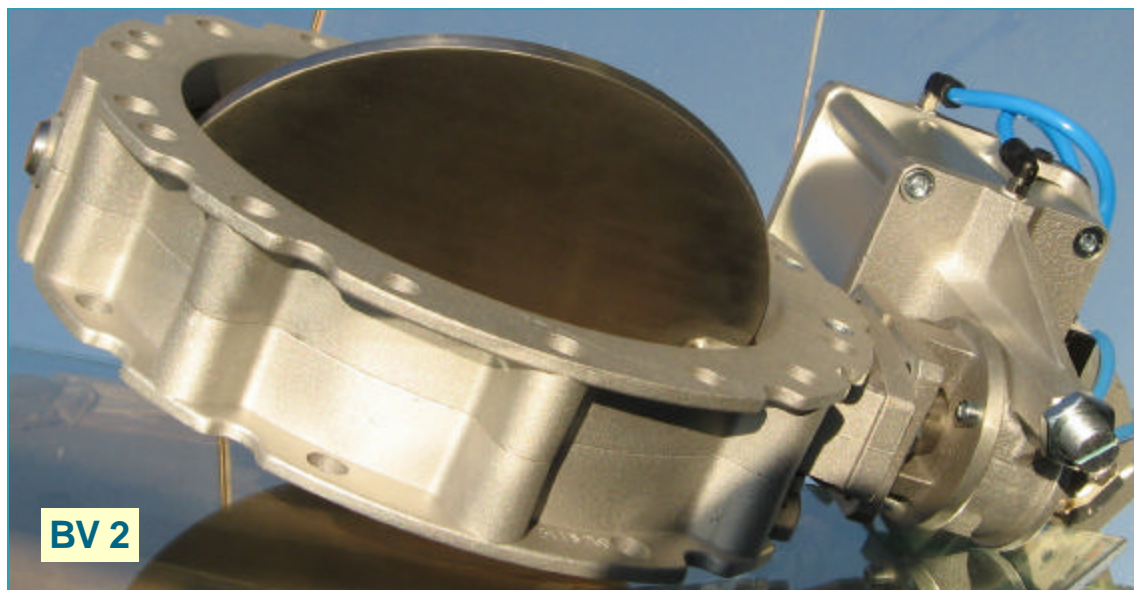
BV Válvula de Mariposa

La Válvula Mariposa Powtek ha sido diseñada para aplicaciones de granel seco.

Es ideal para silos, bins y tolvas que contienen polvo o pellets.

Puede ser operada con accionador neumático o con palanca manual.

Rango de tamaños entre 6" y 12"



CARACTERISTICAS

Carcasa:	Fundición de Aluminio
Plato:	Acero Inoxidable 304
Sello:	Buna N Negro & EPDM Blanco
Acople:	7/8"(22mm) Estriado

OPCIONES DISPONIBLES

BV2 Con flanche doble para conexiones intermedias.

BV1 Con un flanche en la parte superior y una boca en la parte inferior para conexiones flexibles o de caucho como las usadas en aquellas aplicaciones de dosificación.

VENTAJAS

Durabilidad

Al tener un plato de acero inoxidable, no se afectará por la humedad ni se oxidará en ningún momento.

No contamina el producto

No hay pintura que se pueda desprender como ocurre con un plato de acero fundido ni tampoco habrá mezcla de partículas de polímeros con el producto tal como ocurre con los platos de poliuretano.

Acople Fuerte

La conexión estriada puede soportar un torque más alto que un acople pernado.

No hay tornillos que se puedan desprender.



BV 1

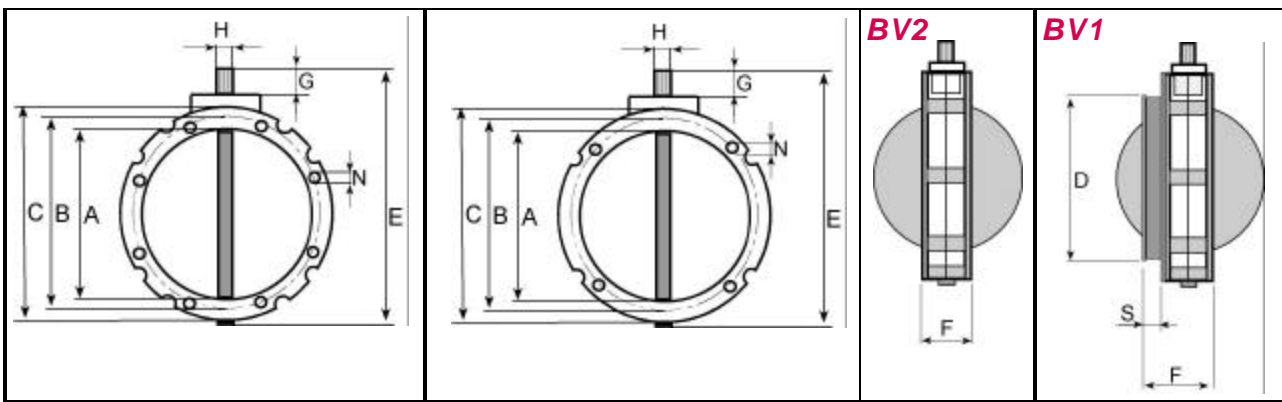


Flexibilidad

Por estar compuesto de módulos, es rápido y fácil convertir una BV2 en una BV1 y viceversa.

Fácil Mantenimiento

Como la válvula está hecha de dos tapas, el sello se puede reemplazar rápidamente sin necesidad de una herramienta especial.



DIMENSIONES

MODELO	A	B	C	D(BV1)	E	F	F(BV1)	G	H estriado	N	NUMERO DE ORIFICIOS
BV2-6	6"	8"	8.98"	6.42"	11.41"	3.03"	4.53"	1.38"	22x19	0.55"	4
BV2-8	8"	10"	10.95"	8.39"	13.38"	3.03"	4.53"	1.38"	22x19	0.55"	4
BV2-10	10"	12"	12.91"	10.35"	15.35"	3.03"	4.53"	1.38"	22x19	0.55"	8
BV2-12	12"	14"	14.89"	12.32"	17.32"	3.03"	4.53"	1.38"	22x19	0.55"	8

ACCIONADOR NEUMATICO PA 100



Para que el operador pueda monitorear que el accionador está trabajando correctamente, se recomienda instalarle un switch de tope.
Switch de tope Powtek = LS-122

Para que el accionador neumático funcione apropiadamente, se requerirán las siguientes partes:

Válvula solenoide: W5BSP80 5 vías - NO -1/8"

Bobina: 110, 220 or 24 volts

ACCIONADOR MANUAL



MODELO DE VALVULA	MODELO DE ACCIONADOR NEUMATICO	VALVULA DE SOLENOIDE Y BOBINA	SWITCHE DE TOPE (OPCIONAL)	PALANCA MANUAL
BV2-6	PA 80	W5BSP80	LS-122	MA 4
BV2-8	PA 80	W5BSP80	LS-122	MA 4
BV2-10	PA 100	W5BSP80	LS-122	MA 4
BV2-12	PA 100	W5BSP80	LS-122	MA 4

POWTEK

3060 BRISTOL ROAD SUITE 236
BENSALEM, PA 19020
Ph: 215-752-9901 Fax: 215-702-1607
powtek@powtek.us
www.powtek.us